



FORMATO  
HOJA TÉCNICA DE PRODUCTO  
PLÁSTICOS HADDAD S.A.

Descripción : BOTELLA PET 125cc. ALARGADA AMBAR

Código : 13110108AM



Proceso : INYECCIÓN - SOPLADO

Material : P.E.T.

Color : ÁMBAR - TRANSPARENTE

Tara :  $17 \pm 0.2g.$

Capacidad : 125 cc.

Cámara de aire : 9 cc.

Resistencia Impacto : 1.2 mts.

Superficie : LISA

Aroma : SIN OLOR EXTRAÑO AL PLÁSTICO

Apilamiento : N.A.

DIÁMETRO BOCA DEL PRODUCTO:

Alto :  $116.6 \pm 0.1$  mm.

Ancho : N.A.

Diámetro :  $46.5 \pm 0.2$  mm.

Diámetro externo :  $27.4 \pm 0.1$  mm.

Diámetro interno :  $21.8 \pm 0.1$  mm.

Altura :  $14.2 \pm 0.1$  mm.

Espesor de pared : Puntos :

Accesorios del produ A:1,2 0,2 mm

B:0,8 0,2mm

C: 0,8 0,2mm

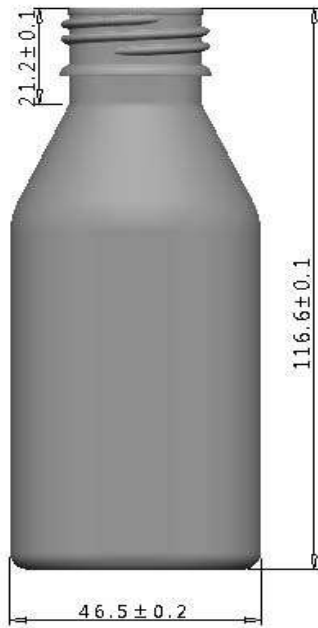
D: N.A.

E: N.A.

TAPA 24 DISAC  
ENVASE SOPLADO CON AIRE ESTÉRIL,  
BUENA TRANSPARENCIA Y BRILLO  
NO TÓXICO.

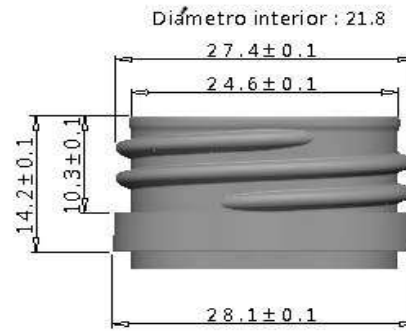
CAJA

## Botella Ámbar 125 ml alargada



### Detalle Hilo

Entradas : 1  
Paso : 3.2mm  
Vueltas : 2



Escala 2:1

Capacidad al rebalse : 134ml  
Capacidad Útil : 125 ml  
Escala : 1:1  
Peso : 17 gramos  
Material : PET