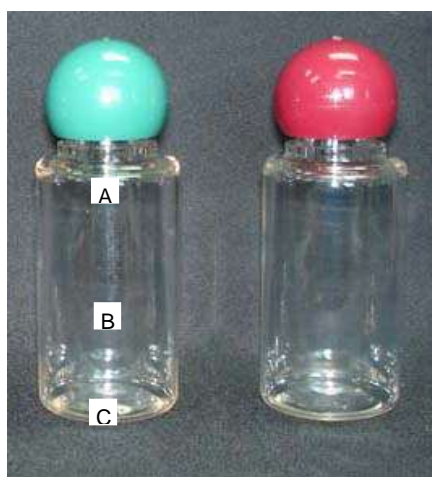




FORMATO
HOJA TÉCNICA DE PRODUCTO
PLÁSTICOS HADDAD S.A.

Descripción : BOTELLA PET 20cc. BOCA 18 REDONDA TRANSPARENTE

Código : 13110107TR



Proceso : INYECCIÓN - SOPLADO.
Material : P.E.T.
Color : TRANSPARENTE.
Tara : 7g
Capacidad : 20 cc.
Cámara de aire : 3cc.
Resistencia Impacto : N. A.
Superficie : LISA
Aroma : SIN OLOR EXTRAÑO AL PLÁSTICO.
Apilamiento : N.A.

DIMENSIONES DEL PRODUCTO:

Largo	: N.A.
Alto	: 74,0 mm
Ancho	: N.A.
Diámetro	: 25,3 mm.

DIÁMETRO BOCA DEL PRODUCTO:

Diámetro externo	: 17,8 mm
Diámetro interno	: 13,1 mm
Altura	: 16,5 mm

Espesor de pared : Puntos : A:0,6 0,1 mm B:0,6 0,1mm C: 0,6 0,1mm D: N.A. E: N.A.

Accesorios del producto:

TAPA 18
ENVASE SOPLADO CON AIRE ESTÉRIL, BUENA TRANSPARENCIA Y BRILLO, NO TÓXICO.

Embalaje del producto:

CAJA

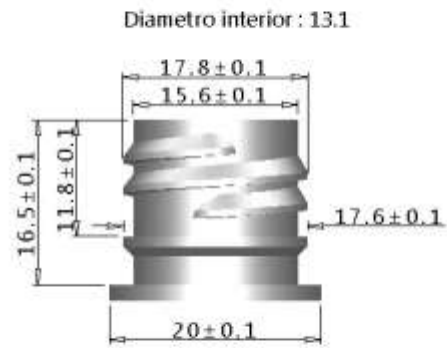
Plásticos Haddad S.A. ISO 9001-2000
Jose Ananias 444 Fono 4627200
www.haddad.cl Santiago de Chile

Botella Pet 20 cc, Boca 18



Detalle Hilo

Entradas : 1
Paso : 3 mm
Vueltas : 2



Capacidad al rebabe : 23 ml
Capacidad útil : 20 ml
Escala : 1:1
Peso : 7 gramos
Material : PET